

Диафрагменные счётчики газа с механической температурной компенсацией ВК-G4Т; ВК-G6Т; ВК-G10Т

Это современные диафрагменные коммунально-бытовые газоизмерительные приборы учёта газа, выпускаемые фирмой «ELSTER GmbH» Германия.

Область применения:

Назначение: счётчики предназначены для коммерческого учёта количества потребляемого газа.

Измеряемая среда: природный газ, пропан, бутан, инертные газы и другие неагрессивные, неоднородные по химическому составу газы.

Область применения: в коммунальном, бытовом хозяйстве, на предприятиях различных отраслей промышленности и в других сферах деятельности человека, требующих учёта потребляемого газа.

Устройство и принцип работы:

Счётчики состоят из герметичного корпуса, с встроенным измерительным механизмом, снабжённым механическим температурным корректором и отсчётного устройства.

Принцип работы диафрагменного счётчика газа основан на отборе энергии поступающего газа. При перемещении диафрагм происходит поочерёдное вытеснение газа из рабочих камер. Кривошипно-шатунный механизм преобразует поступательное движение диафрагм во вращательное, которое через муфту передаётся на цифровые колёса отсчётного устройства.

Для корректировки влияния температуры газа на показания отсчётного механизма в конструкцию счётчика введено устройство механической температурной компенсации выполненной в виде спиральной или U-образной пружины из биметалла. Биметаллическая компенсация при температурах газа отличных от стандартной температуры по ГОСТ 2939 (20 °С), изменяет объём измерительных камер и тем самым, осуществляет приведение объёма потребляемого газа к стандартным условиям.

Отличительные особенности:

Счётчик построен по классической, хорошо зарекомендовавшей себя, надёжной схеме. Отличительной особенностью счётчика является наличие в конструкции узла механической температурной компенсации, выполненной на основе биметалла. Как и все диафрагменные счётчики, выпускаемые фирмой «ELSTER GmbH», в счётчиках ВК-ГТ использована специальная конструкция золотникового распределителя шибберного типа. Небольшие по размерам золотники, тонкие перегородки распределителя газа позволяют получить высокую точность измерения и обеспечивают низкую чувствительность счётчика к загрязнениям измеряемой среды. В счётчике установлены подвижные диафрагмы, по форме напоминающие арену стадиона, изготовленные из высококачественного синтетического материала, позволяющего сохранять диафрагмам форму и целостность в течение всего периода эксплуатации.

Счётчик оснащён устройством, препятствующем обратному ходу цифровых колёс отсчётного механизма.

В конструкции счётчика применены самые современные и высококачественные материалы и покрытия, позволяющие обеспечить весьма малую потерю давления, низкий уровень шума при работе, минимальный износ подвижных деталей, высокую коррозионную стойкость металлических деталей.

Именно наличие оригинальной конструкции золотников и распределителя шибера типа, высококачественные диафрагмы, сохраняющие свою форму в течение всего периода эксплуатации, детали и узлы счетчика, изготовленные с высокой степенью точности, позволяют обеспечить стабильную работу самого прибора, низкую потерю давления и его высокую чувствительность.

Счётчик не требует специального технического обслуживания, надёжен и предназначен для длительного срока эксплуатации.

Для дистанционной передачи информации к счётчику может быть присоединён низкочастотный датчик импульсов (геркон) типа IN-Z61, срабатывающий от магнитной вставки, встроенной в младший разряд отсчётного механизма.

Диапазон рабочих расходов:

ВК-G4T	0,04 – 6 м ³ /ч;
ВК-G6T	0,06 – 10 м ³ /ч;
ВК-G10T	0,10 – 16 м ³ /ч.

Погрешность измерения:

Допустимая относительная погрешность:

в диапазоне расходов: $Q_{\text{мин.}} \leq Q < 0,1Q_{\text{ном.}} \pm 3 \%$;

в диапазоне расходов: $0,1Q_{\text{ном.}} \leq Q \leq Q_{\text{макс.}} \pm 1,5 \%$

Порог чувствительности:

0,008 м³/ч для ВК-G4Т, ВК-G6Т с циклическим объёмом V 2 дм³, для ВК-G10Т с циклическим объёмом V 5,6 дм³ – 0,01 м³/ч.

Рабочее давление:

50 кПа

Максимально допустимое давление внутри корпуса:

50 кПа

Потеря давления:

менее 200 Па

Диапазон температуры рабочей среды:

от минус 25 С° до плюс 40 С°

Диапазон температуры окружающей среды:

от минус 40 С° до плюс 55 С°

Возможность использования дистанционного датчика импульсов IN-Z61.

Межповерочный интервал:

10 лет

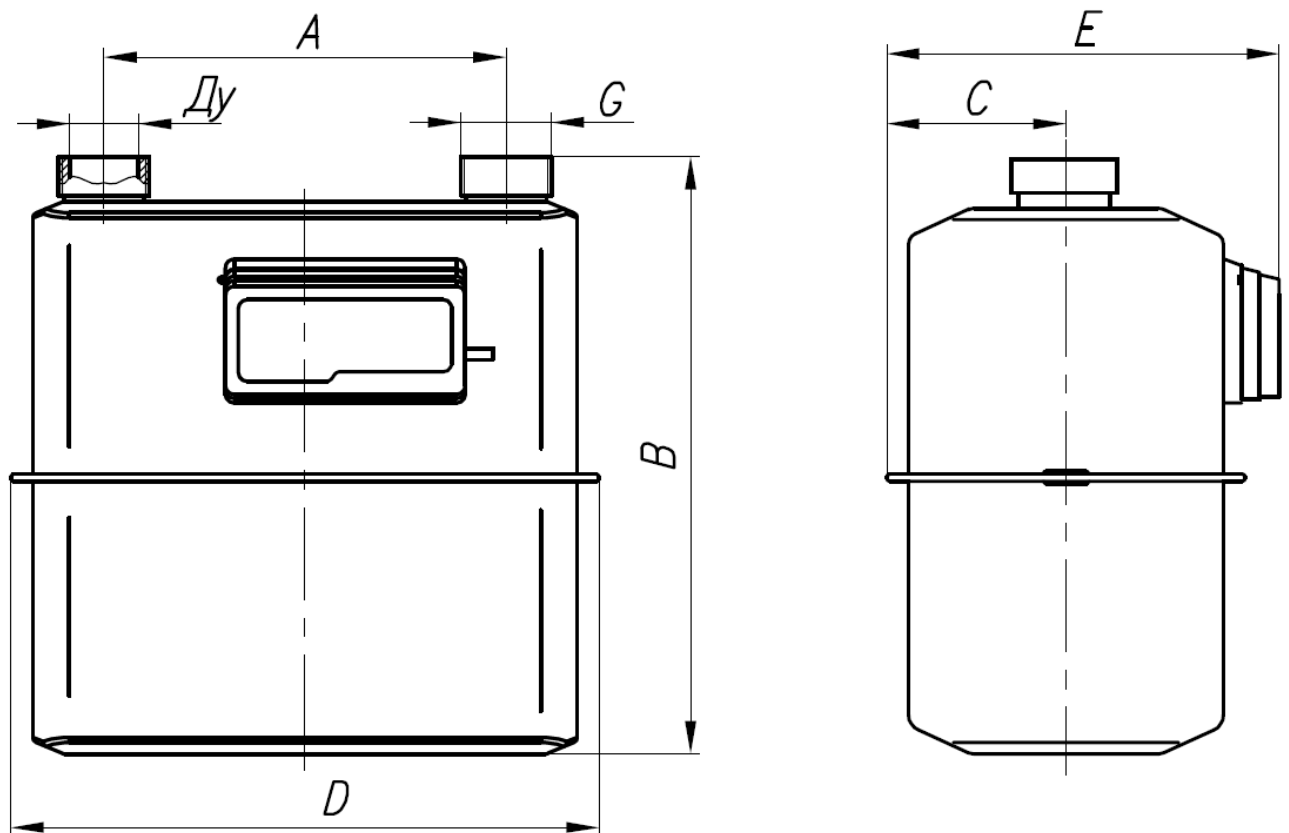
Средний срок службы:

не менее 24 лет

На счётчики имеется:

Свидетельство об утверждении типа средства измерения

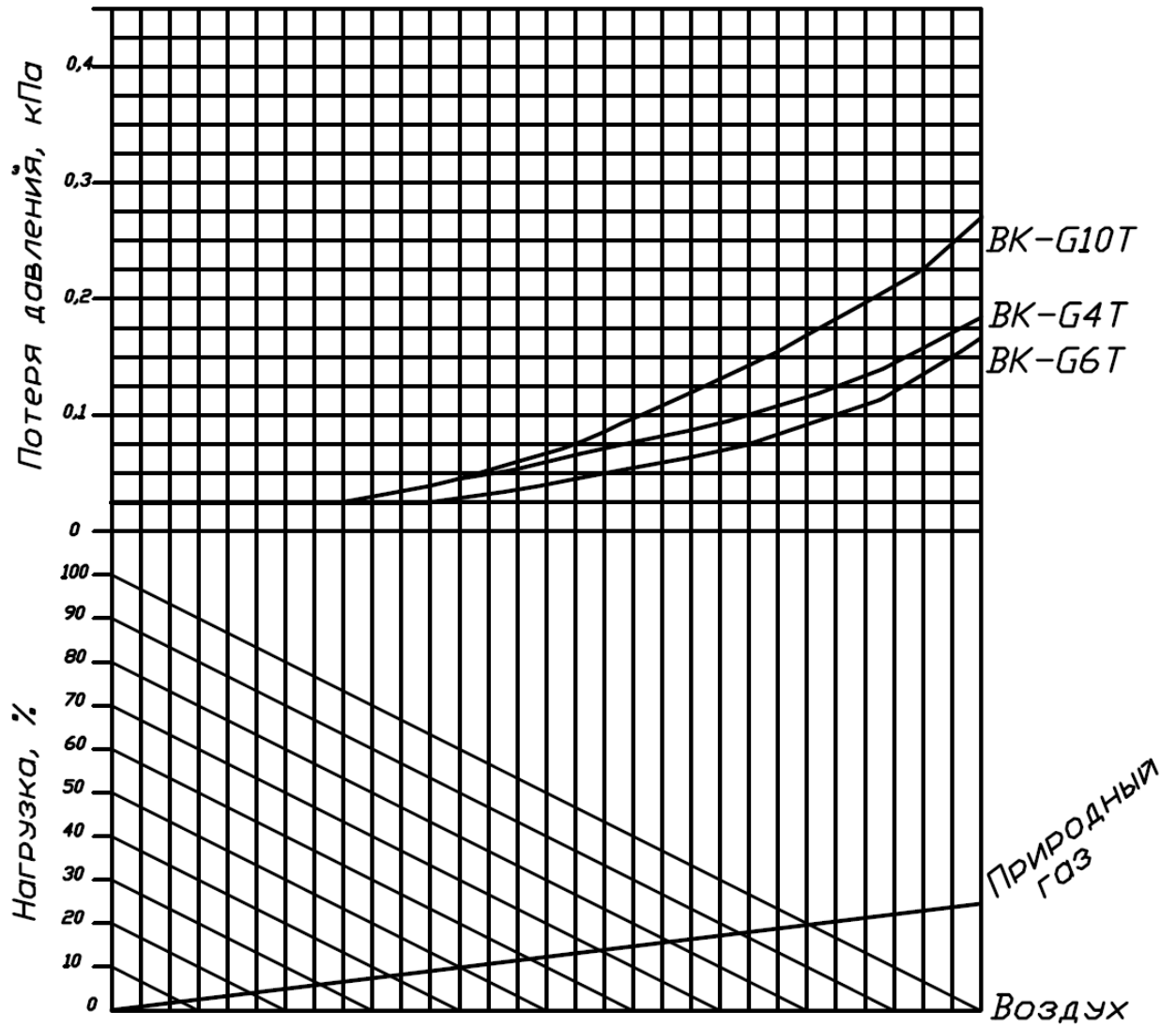
Габаритно - присоединительные размеры:



Типо-размер	V, дм ³	Присоединительная резьба, дюйм	Габаритные размеры, мм					*Ду	Направление потока	Масса, кг
			A	B	C	D	E			
G4T	2	1¼	250	241	71	327	163	25	слева направо	3,5
G6T	2	1¼	250 200	241 250	71	327	163	32	слева направо справа налево	3,5
G10T	5,6	1¾	250	320	85	334	218	32	слева направо	4,3

* Ду – размер для справок.

Графики потери давления



Кривая распределения погрешности

